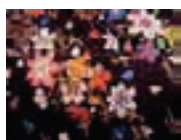




www.unicahome.com
1-888-89-UNICA

Materiale e finiture / Materials and Finishings / Materialien und Ausführungen / Matériaux et Finitions



A0096 S



A0097 S



A0098 S



A0099 S



A0100 S

Le finiture qui riprodotte sono indicative. Leggeri scostamenti non verranno accettati come reclamo.
Finishings may slightly change. Light differences will not be accepted as complaint.
Farbabweichungen gegenüber den Mustern sind möglich und müssen akzeptiert werden.
Les couleurs reprises sur cette page sont indicatives et de légères différences ne seront pas acceptées comme non-conformités.



www.unicahome.com
1-888-89-UNICA

Struttura

Espanso schiumato a freddo ignifugo, con struttura interna in acciaio. Base in acciaio verniciata color rosso Ral 3020.

Producibile solamente in:

- parte superiore in tessuto Kimono
- parte inferiore in tessuto Divina

Caratteristiche

Il modello FUTON è sfoderabile.

Structure

Injected flame-retardant polyurethane foam over internal steel frame. Base is steel with red RAL 3020 powdercoat finish.

Produced only in:

- upperside in Kimono fabric
- bottom in Divina fabric

Spec. Characteristics

FUTON covers are removable.

Struktur

Das Modell bestehen aus einem Stahlgestell in feuerhemmendem kaltgeschäumtem Schaumstoff. Gestell aus Stahl pulverbeschichtet farbe rot Ral 3020.

Verfügbar nur in:

- Oberseite in Stoff Kimono
- Unterseite in Stoff Divina

Besonderheiten

Das Modell FUTON ist komplett abziehbar.

Structure

En acier enrobée dans la mousse ignifugée injectée : froid. Base en acier vernis rouge Ral 3020.

Disponible seulement en:

- côté dessus en tissu Kimono
- côté dessous en tissu Divina

Caractéristiques

Le modèle FUTON est complètement déhoussables.

Fodera Ersatzbez

Cover Housse

m Tessuto Stoff

Fabric Tissu

m² Pelle Leder

Leather Cuir

Kg P. lordo Bruttogew.

Gr. Weight Poids Brut

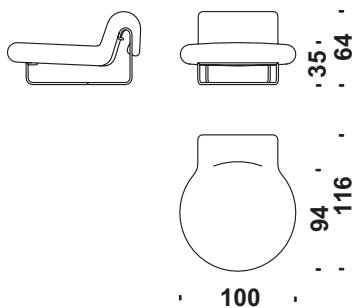
m³ Volume Volumen

Volume Volume

Cod. 001

Poltrona

Armchair
Sessel
Fauteuil



m 4,0

m² 7,5

Kg 45

m³ 1,40