



Combinazioni modelli & tessuti / Grid of models & fabrics

😊 TIRELLA TESSUTI CONSIGLIATA SUGGESTED FABRIC HANGER

Il numero rosso indica lo specifico tessuto sconsigliato all'interno della tirella.
The number of fabric within the fabric hanger shown in red, is not recommended.

Divina - Divina Melange
Pelle T / Leather T
Pelle Z / Leather Z

☹️ TIRELLA TESSUTI SCONSIGLIATA NOT RECOMMENDED FABRIC HANGER

Il numero verde indica lo specifico tessuto consigliato all'interno della tirella.
The green numbers show the suggested specific fabrics within the fabric hanger.

71 Mohair & Velluti / Velvets
73 Grainderiz
81 Uniforms
87 Washables
90 Superwhites
91 FIT
92 Polyrock
93 Remix **3**
94 Timeless
4,8 only cushion
95 Floribunda I **13**
96 Floribunda II
97 Metropolitan
98 Hip Bazaar
99 Structures
100 Cross Over 1
101 Cross Over 2
102 The Specials **3**
103 My Tip
104 Net - Work
Tonus
Hallingdal
Stamskin Top - Extrema

😊 TIRELLE SENZA INDICAZIONI SPECIFICHE NO SPECIFIC INSTRUCTIONS

E' necessario prestare attenzione alle indicazioni tecniche e sartoriali riportate sulle stesse.
Please refer to labels shown on the fabric samples.

Alcantara

Per qualsiasi richiesta particolare non prevista, si prega di contattare il Ns Ufficio commerciale.
For specific questions or requests, please contact your sales rep. or our sales office in Italy.



www.unicahome.com
1-888-89-UNICA

Materiale e finiture / Materials and Finishings / Materialien und Ausführungen / Matériaux et Finitions

Tecnobodi



Front: White



Back: Green



Front: Black



Back: Red



Front: Red



Back: Black

Tecnobodi ignifuga / Tecnobodi flame-retardant / Tecnobodi feuerhemmend / Tecnobodi ignifugée



Front: Violet



Back: Green



Front: Tortora



Back: Orange



Front: Black



Back: White

Le finiture qui riprodotte sono indicative. Leggeri scostamenti non verranno accettati come reclamo.
Finishings may slightly change. Light differences will not be accepted as complaint.
Farbabweichungen gegenüber den Mustern sind möglich und müssen akzeptiert werden.
Les couleurs reprises sur cette page sont indicatives et de légères différences ne seront pas acceptées comme non-conformités.

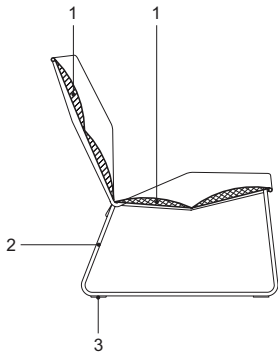
Prove tecniche Antibodi / Technical test Antibodi / Technische Proben Antibodi / Essais Techniques Antibodi

ANSI - BIFMA X5. 1-2002/11.....Test passed

ANSI - BIFMA X5. 1-2002/16.....Test passed



www.unicahome.com
1-888-89-UNICA



Attenzione NELLA VERSIONE 2 RIVESTIMENTI, L'INDICAZIONE DEI PETALI SULLA PARTE ANTERIORE O POSTERIORE, VA INDICATA NELL'ORDINE.

Attention VERSIONS WITH 2 COLOR UPHOLSTERY: WHEN ORDERING PLEASE SPECIFY IF "FLOWERS" ARE TO BE ON UPPERSIDE OR UNDERSIDE.

Achtung VARIANTE MIT 2 BEZUG: BEI BESTELLUNG ANGEBEN OB DIE "BLÜTEN" AUF DER OBER-ODER UNTERSEITE SEIN SOLLEN.

Attention VERSIONS AVEC 2 REVETEMENT: SVP PRECISER SI VS VOULEZ LES "FLEURS" AU DESSUS OU EN DESSOUS LORSQUE VS PASSEZ LES COMMANDES.

Legenda - Description	Struttura	Structure	Struktur	Structure
<p>1 Poliuretani a densità e portanza differenziate Polyurethane foam in varied densitie Polyurethanschaum in untersch. Raumdichtigkeiten Mousse polyuréth. à densités différenciées</p> <p>2 Base in acciaio inox Base stainless steel Untergestell aus Edelstahl Base en acier inox</p> <p>3 Sottopiede in PVC PVC Glides Unterfüss in PVC Sous-pied en PVC</p>	<p>Base in acciaio inox. Sottopiedi in PVC.</p> <p>ANTIBODI (cod.256 - 257 - 456 - 457): Fodera portante in tessuto o pelle accoppiati con poliuretano espanso e rete in materiale sintetico.</p> <p>TECNOBODI (cod.276): Accoppiatura per termoinduzione di panno di lana (parte anteriore) e tessuto tecnico (parte posteriore) nei colori: - ant.bianco e post.verde - ant.rosso e post.nero - ant.nero e post.rosso</p> <p>Accoppiatura per termoinduzione di tessuto ignifugo Trevira CS (parte anteriore) e tessuto ignifugo tecnico (parte posteriore) nei colori: - ant.viola e post.verde - ant.tortora e post.arancio - ant.nero e post.bianco</p> <p>Caratteristiche Il modello ANTIBODI è sfoderabile. Versione unica bicolore. La fodera non va lavata nè in acqua nè a secco. Utilizzare solo le schiume dei set pulizia.</p>	<p>Base is stainless steel. PVC glides.</p> <p>ANTIBODI (cod.256 - 257 - 456 - 457): Structural cover is fabric or leather bonded to stress-resistant polyurethane foam and synthetic net.</p> <p>TECNOBODI (cod.276): Wool (front side) is heat-induction bonded with technical weave (back side) in the following color combinations: - front white and back green - front red and back black - front black and back red</p> <p>Flame-retardant Trevira CS (front side) and flame-retardant technical weave (back side) are heat-induction bonded in the following color combinations: - front violet and back green - front beige and back orange - front black and back white</p> <p>Spec. Characteristics ANTIBODI covers are removable; available in two colors only.</p> <p>Covers can be cleaned with cleaning foam only; covers are not washable or dry-cleanable.</p>	<p>Untergestell in Edelstahl. Unterfüsse in PVC.</p> <p>ANTIBODI (Kod.256 - 257 - 456 - 457): Selbsttragender Ueberzug aus Stoff oder Leder verbunden mit unverformbaren.Polyurethanschaum und Kunstnetz.</p> <p>TECNOBODI (Kod.276) : Thermische Induktions-verbinding von Wolle (Vorderseite) und technischer Stoff (Rueckseite) in folgenden Farben: - Vorderseite weiss und Rueckseite gruen - Vorderseite rot und Rueckseite schwarz - Vorderseite schwarz und Rueckseite rot</p> <p>Thermische Induktions-verbinding von feuerhemmend Trevira CS (Vorderseite) und technischer Stoff (Rueckseite) in folgenden Farben: - Vorderseite violet und Rueckseite gruen - Vorderseite beige und Rueckseite orange - Vorderseite schwarz und Rueckseite weiss</p> <p>Besonderheiten Das Modell ANTIBODI ist abziehbar. Verfügbare Varianten: nur zweifärbig. Der Bezug kann weder chemisch noch in Wasser gewaschen werden. Bitte nur Reinigungsschaume benutzen.</p>	<p>Base en acier inoxydable. Sous-pieds en PVC.</p> <p>ANTIBODI (cod.256 - 257 - 456 - 457): Housse portant en tissu ou cuir doublé avec mousse polyuréthane indèformable et structure filet synthétique</p> <p>TECNOBODI (cod.276): Partie antérieure en feutrine doublée par thermo induction avec un tissu technique sur la partie postérieure, disponible dans les couleurs suivantes: - partie antérieure blanche et postérieure verte - partie antérieure ruouge et postérieure noire - partie antérieure noire et postérieure rouge</p> <p>Partie antérieure en tissu ignifugée Trevira CS doublée par thermo induction avec un tissu technique ignifugée sur la partie postérieure, disponible dans les couleurs suivantes: - partie antérieure violette et postérieure verte - partie antérieure gris-brun et postérieure orange - partie antérieure noire et postérieure blanche</p> <p>Caractéristiques Le modélé ANTIBODI est déhoussables. Version disponible : deux couleurs seulement. Ne pas laver la housse ni à sec ni à l'eau. Svp utilisier uniquement des mousses de nettoyage spécifiques.</p>



Fodera
Ersatzbez

Cover
Housse

m Tessuto
Stoff

Fabric
Tissu

m² Pelle
Leder

Leather
Cuir

Kg P. lordo
Bruttogew.

Gr. Weight
Poids Brut

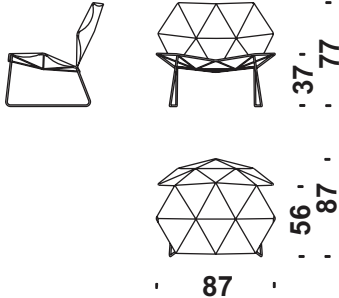
m³ Volume
Volumen

Volume
Volume

Cod. 256

Antibodi poltrona con petali

Antibodi armchair with flowers
Antibodi sessel mit Blüten
Antibodi fauteuil avec fleurs

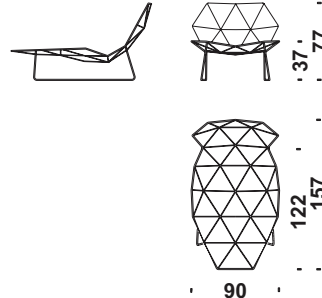


Kg 20 m³ 0,65

Cod. 257

Antibodi Chaise Longue c/petali

Antibodi Chaise Longue with flowers
Antibodi Chaise Longue mit Blüten
Antibodi Chaise Longue avec fleurs

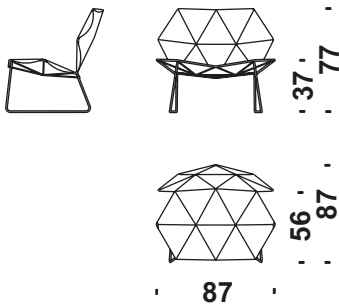


Kg 25 m³ 1,20

Cod. 456

Antibodi poltr.Multicolor c/petali

Antibodi Multicolor armch.with flow.
Antibodi sessel Multic.mit Blüten
Antibodi fauteuil Multicol.avec fleurs

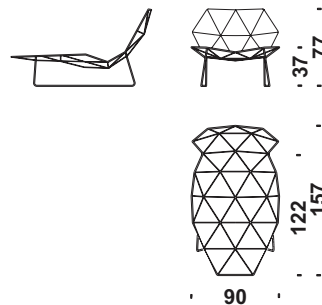


Kg 20 m³ 0,65

Cod. 457

Antibodi Ch.Longue Mult.c/petali

Antibodi Mult.Ch.Longue with flow.
Antibodi Ch.Longue Mult.mit Blüten
Antibodi Ch.Longue Mult.avec fleurs

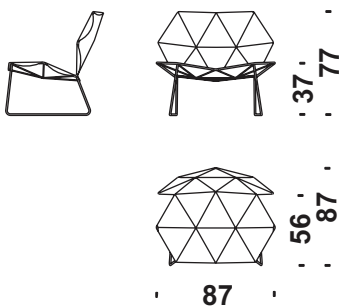


Kg 25 m³ 1,20

Cod. 276

Tecnobodi poltrona

Tecnobodi armchair
Tecnobodi sessel
Tecnobodi fauteuil



Kg 20 m³ 0,65

unica
HOME

www.unicahome.com
1-888-89-UNICA